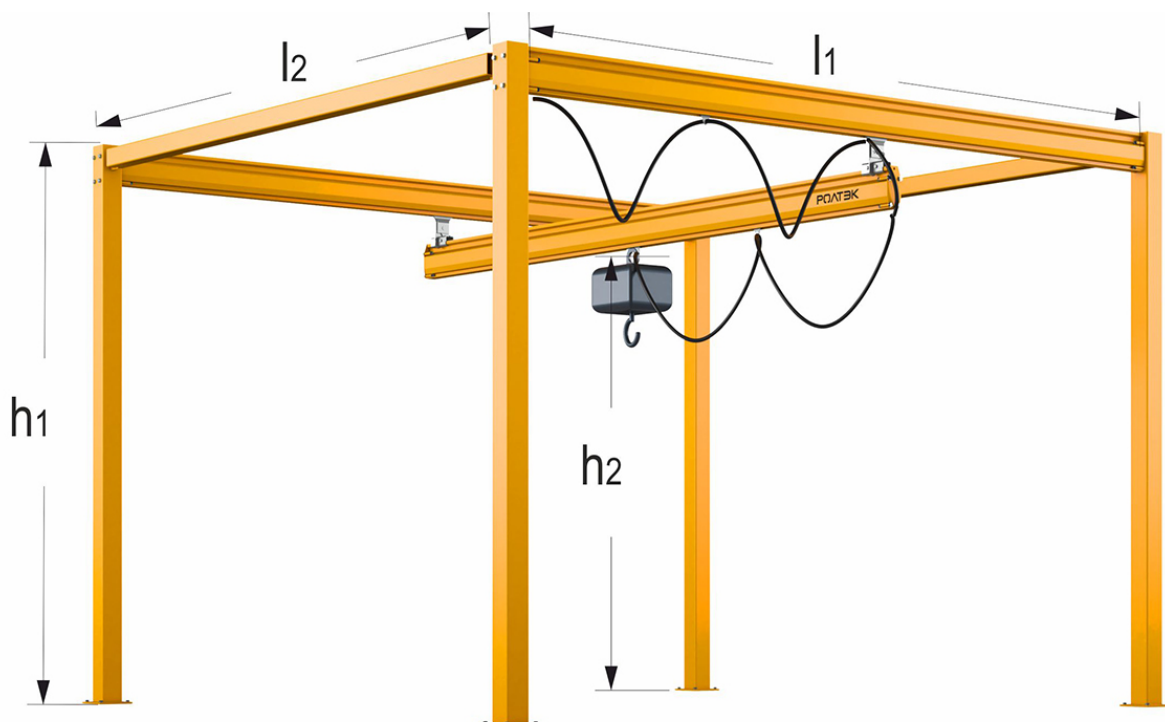


## Опросный лист для двухбалочных кранов



Габаритные параметры

Длина (L1)

Ширина (L2)

Высота (h1)

Рабочая высота (от пола до точки подвески тали/грузоподъемного механизма) (h2)

Технические параметры

Грузоподъемность крана

Тип тали (в наличии/под заказ)

Привод подъема/опускания груза (лебедки тали)

Привод перемещения тали (грузовой тележки)

Привод перемещения крана (мостовых тележек)

Напряжение питающей цепи

Размещение по ГОСТ 15150

Температура окружающей среды

Управление краном

Степень защиты эл. Оборудования по ГОСТ 17494

IP54

Условия поставки

Доставка заводом-изготовителем

Количество заказываемых кранов

Заказчик

Наименование компании

Адрес

Контактное лицо

Телефон

E-mail

Требуется консультация

Дополнительная информация и пожелания

**Контакты:**

Компания СибВест - на рынке грузоподъемного оборудования с 2004 года.

Москва, + 7 (495) 708-44-24 Новосибирск, + 7 (383) 219-52-02

[www.sibwest.com](http://www.sibwest.com)